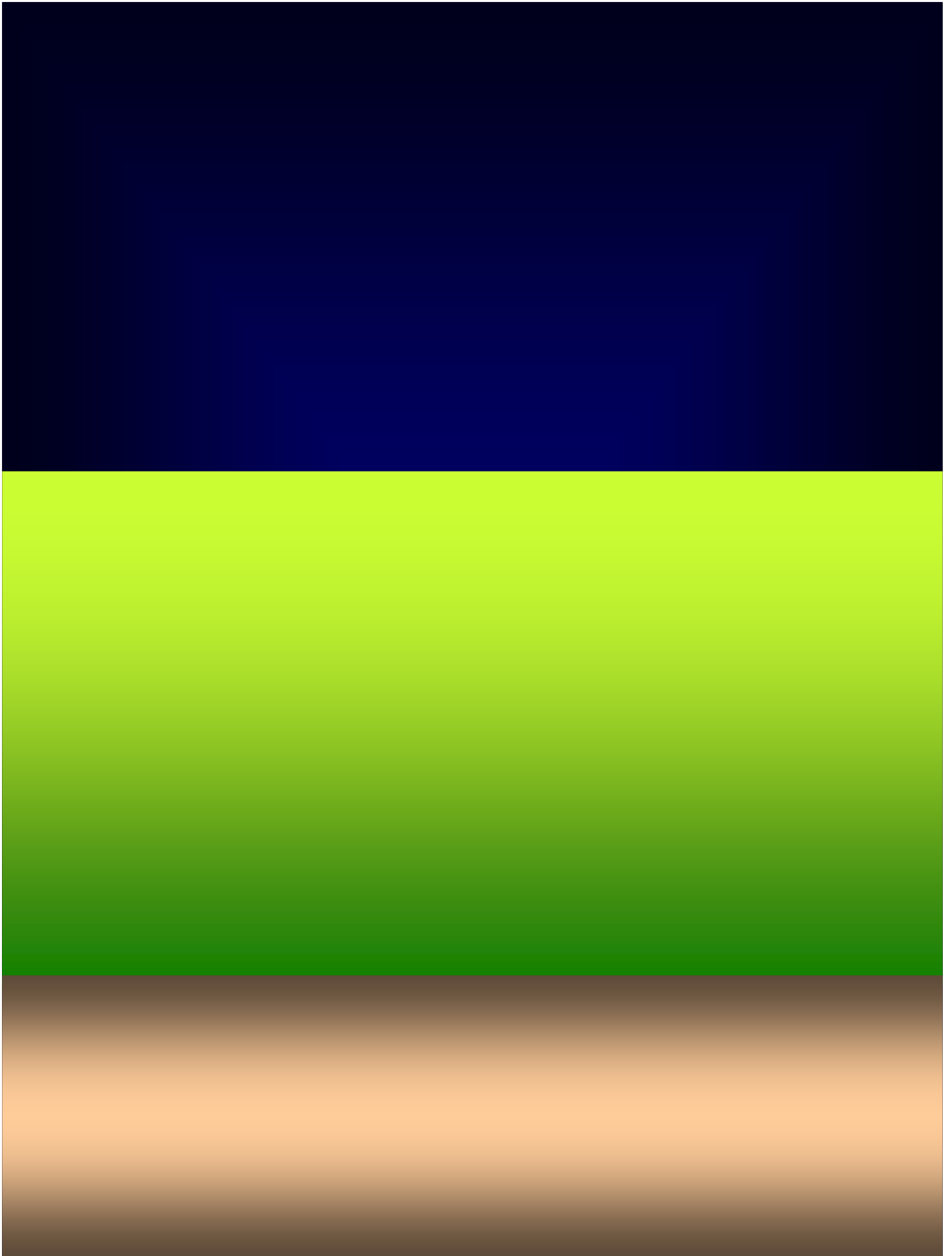


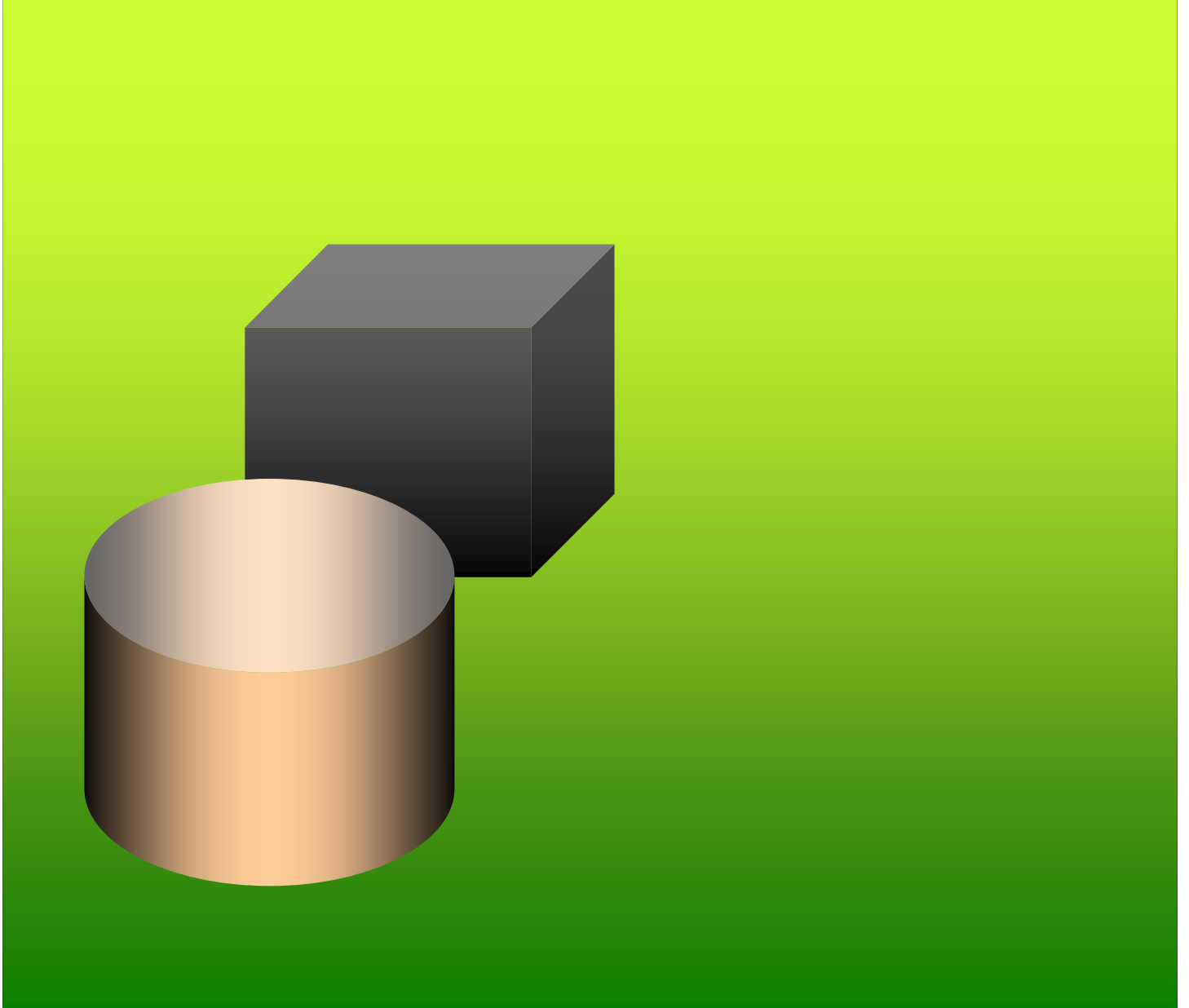
# Das Ma'assebuch 30

## „Der gewissenlose Fleischer“

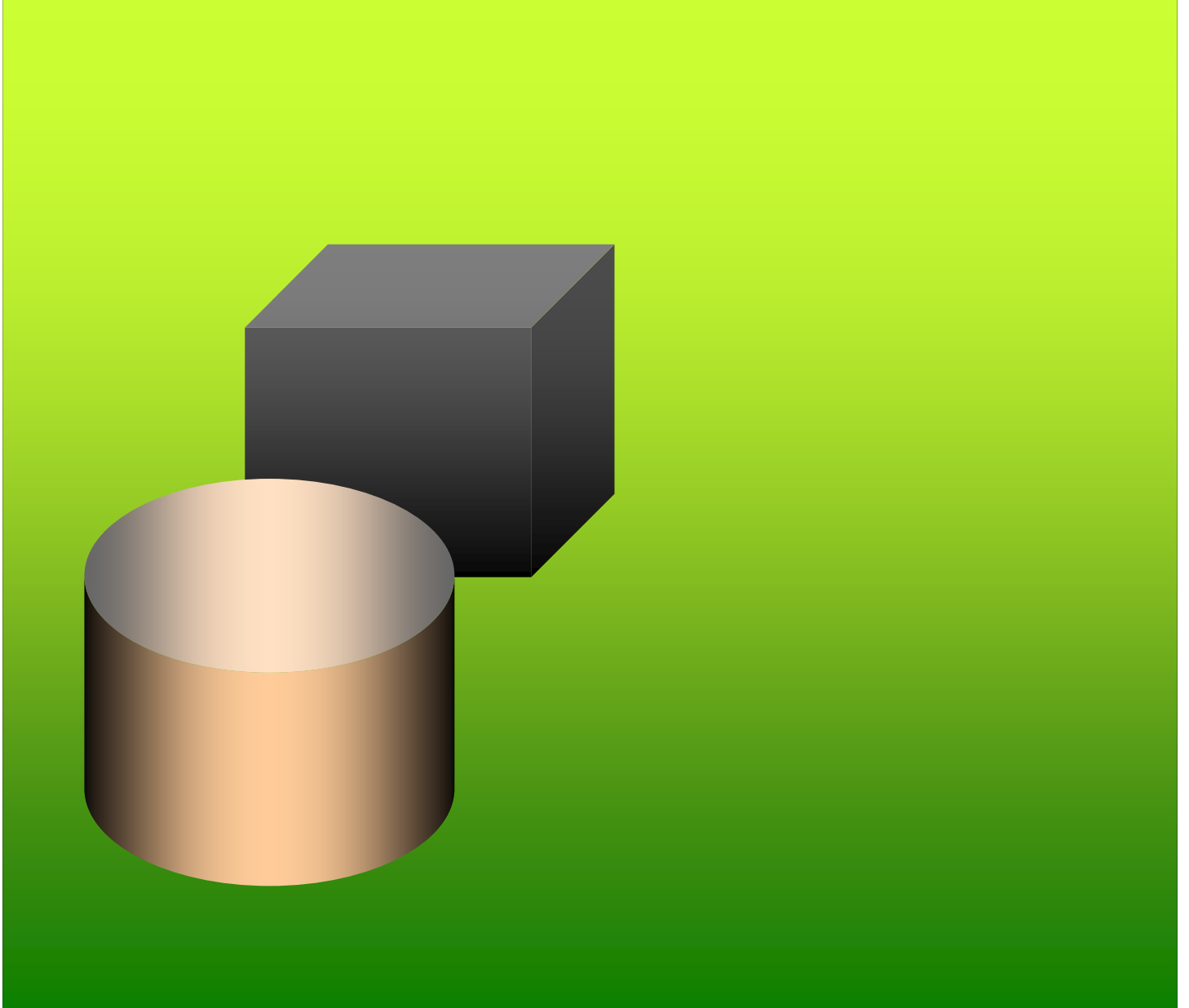
*dtv, 13 143, Seite 79*

[http://www.legalvisualization.com/ma\\_assebuch](http://www.legalvisualization.com/ma_assebuch)

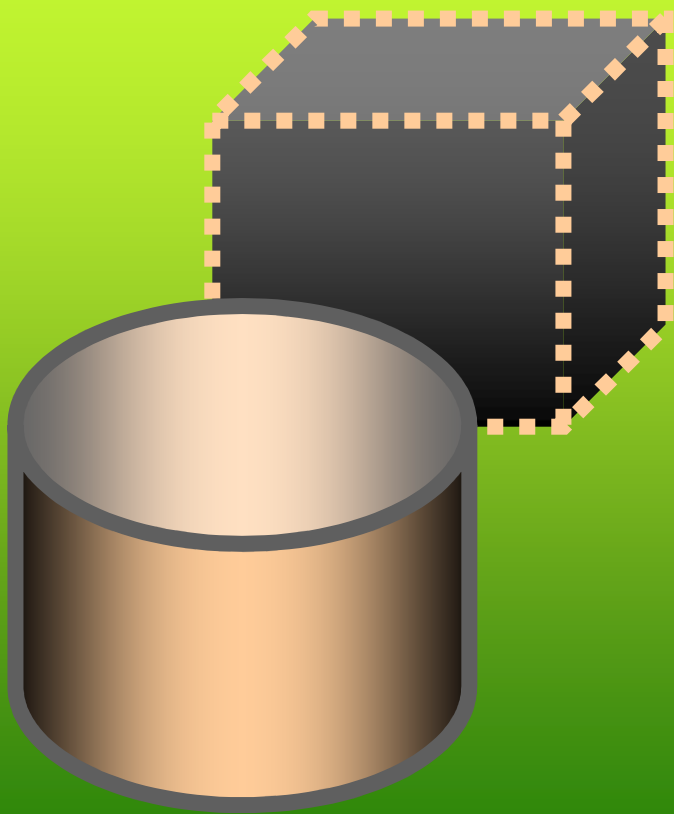




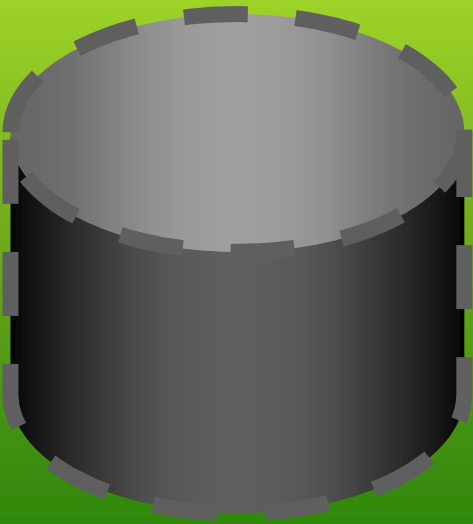
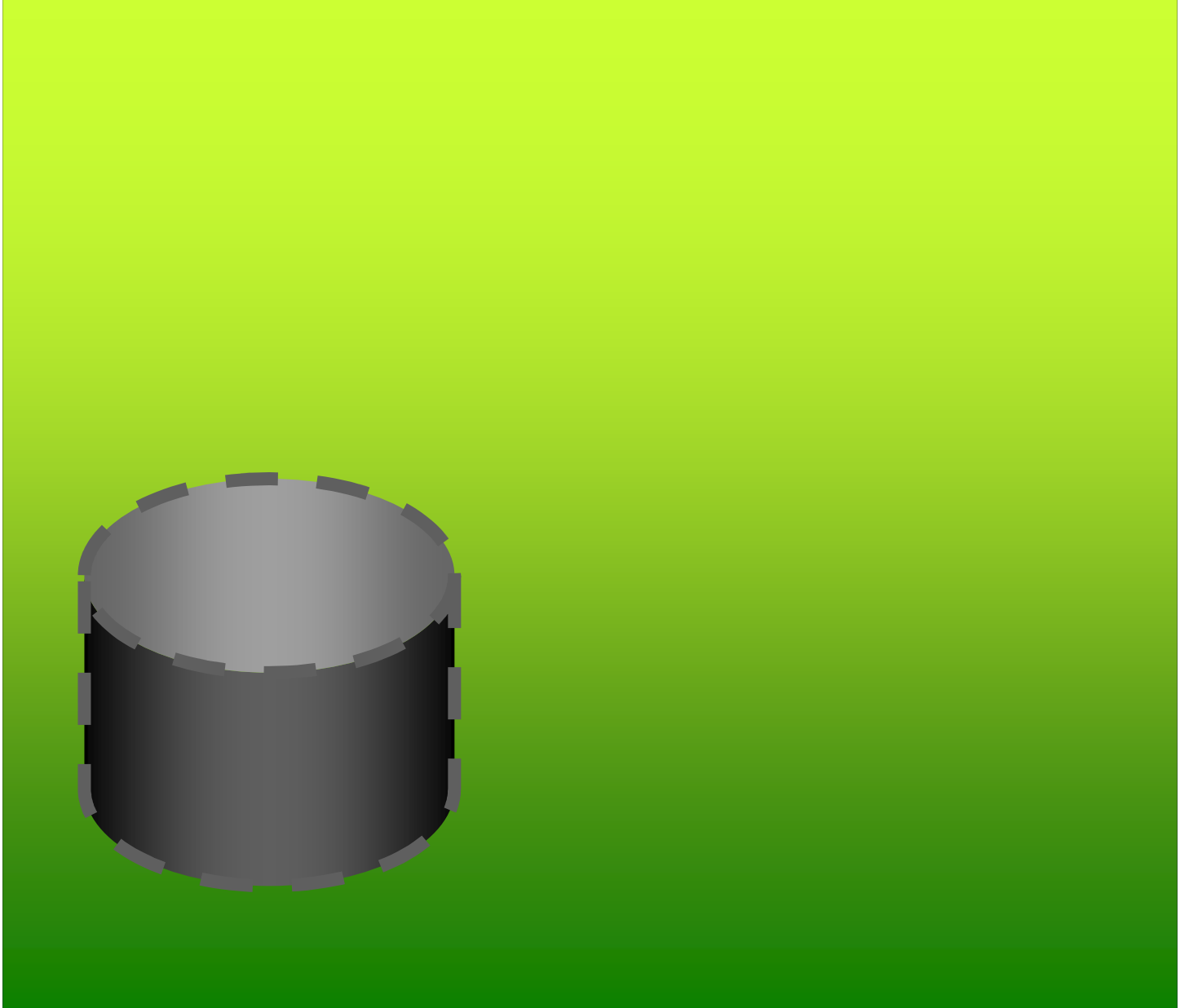
Der Fleischer



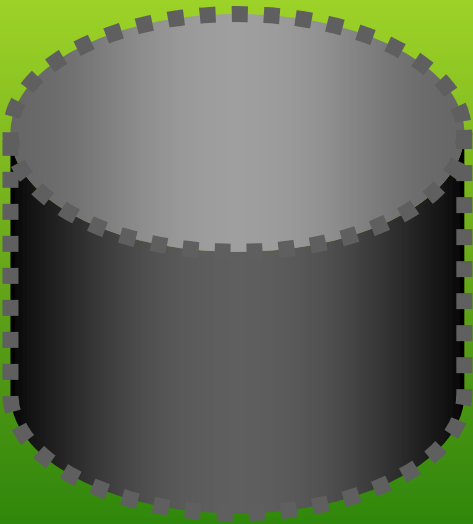
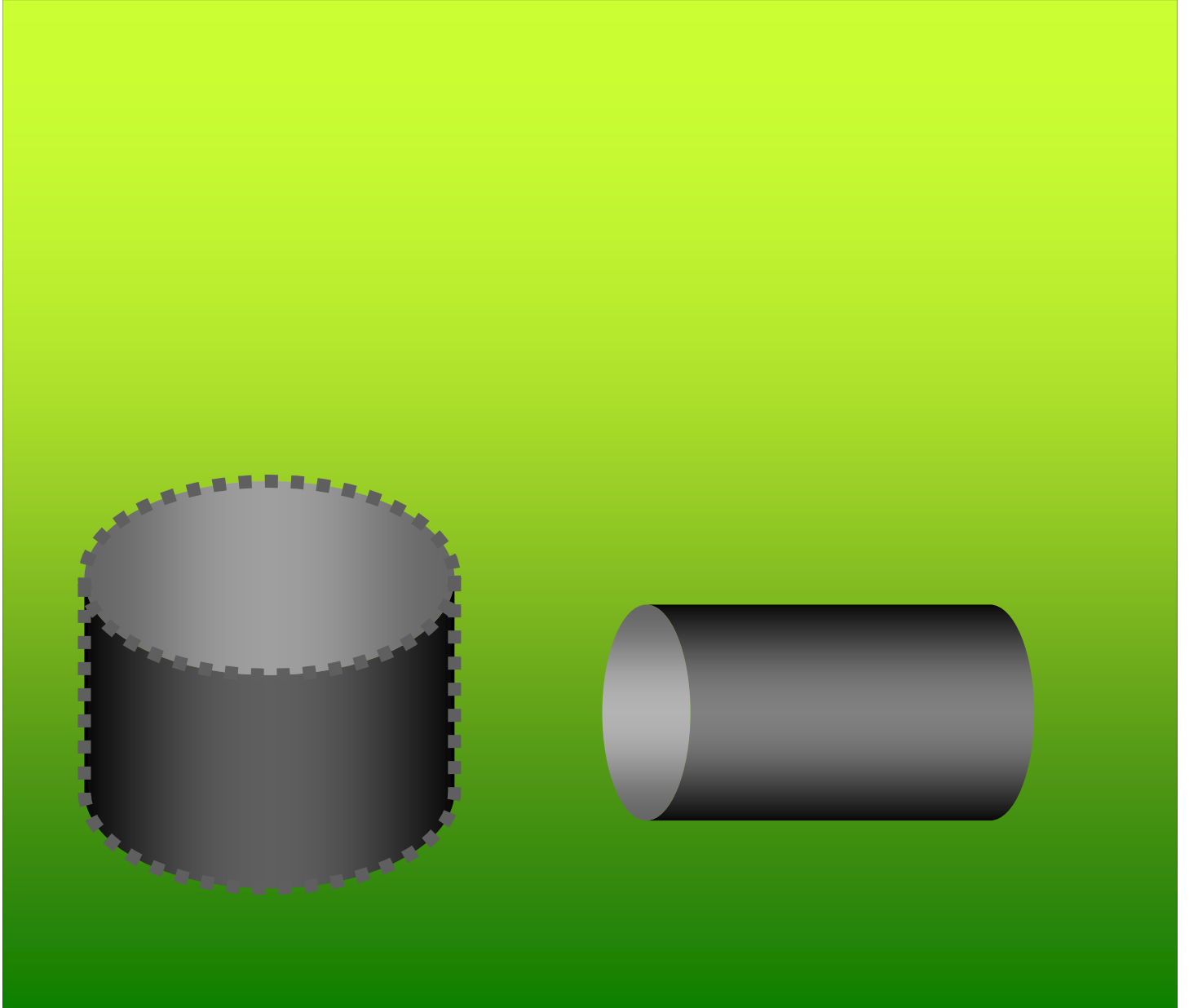
hat das unreine Fleisch



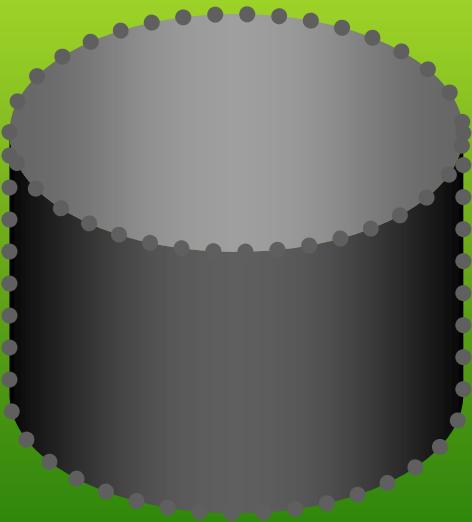
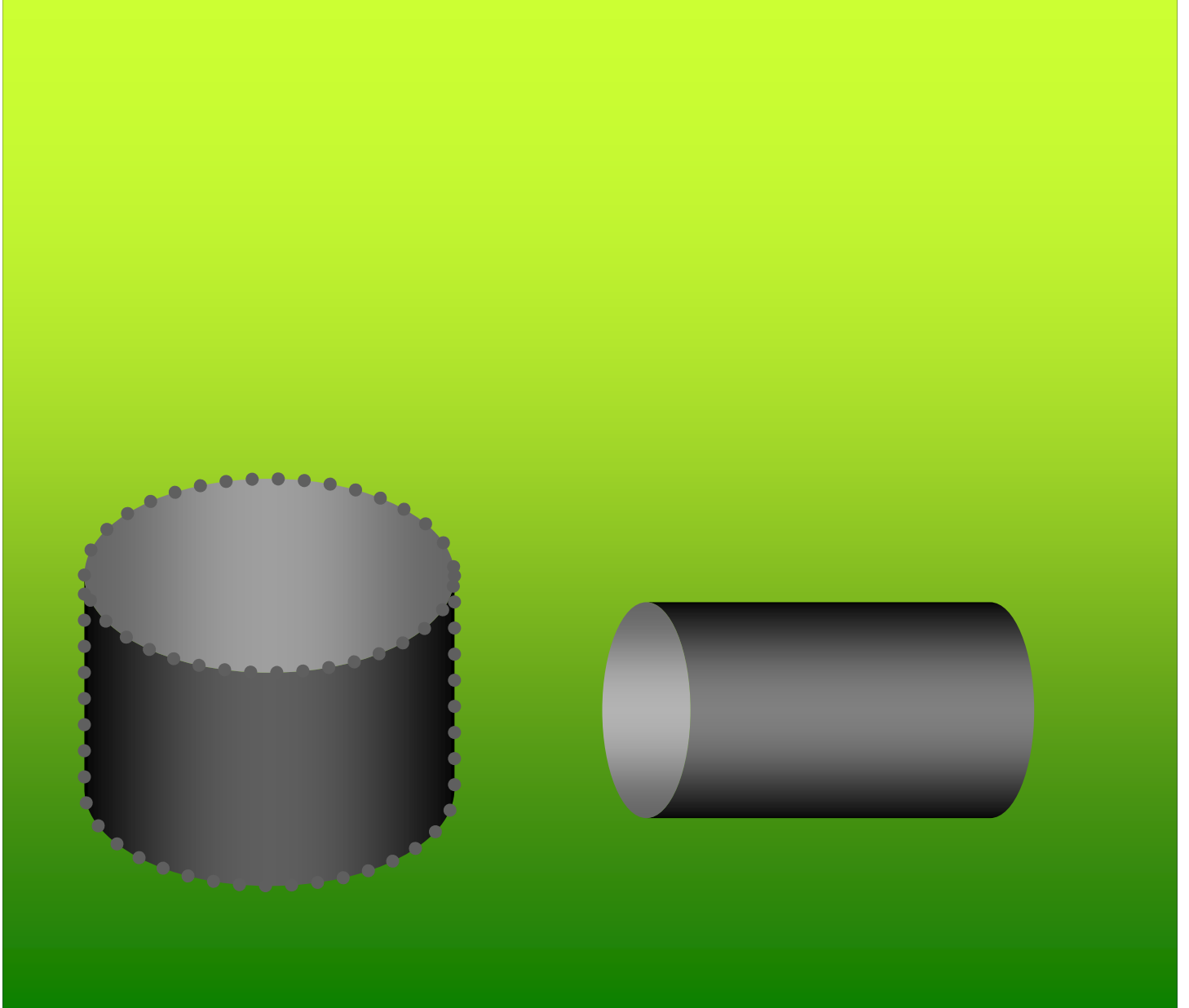
als „rein“ verkauft



als er starb



haben die Hunde



sein Fleisch gefressen



