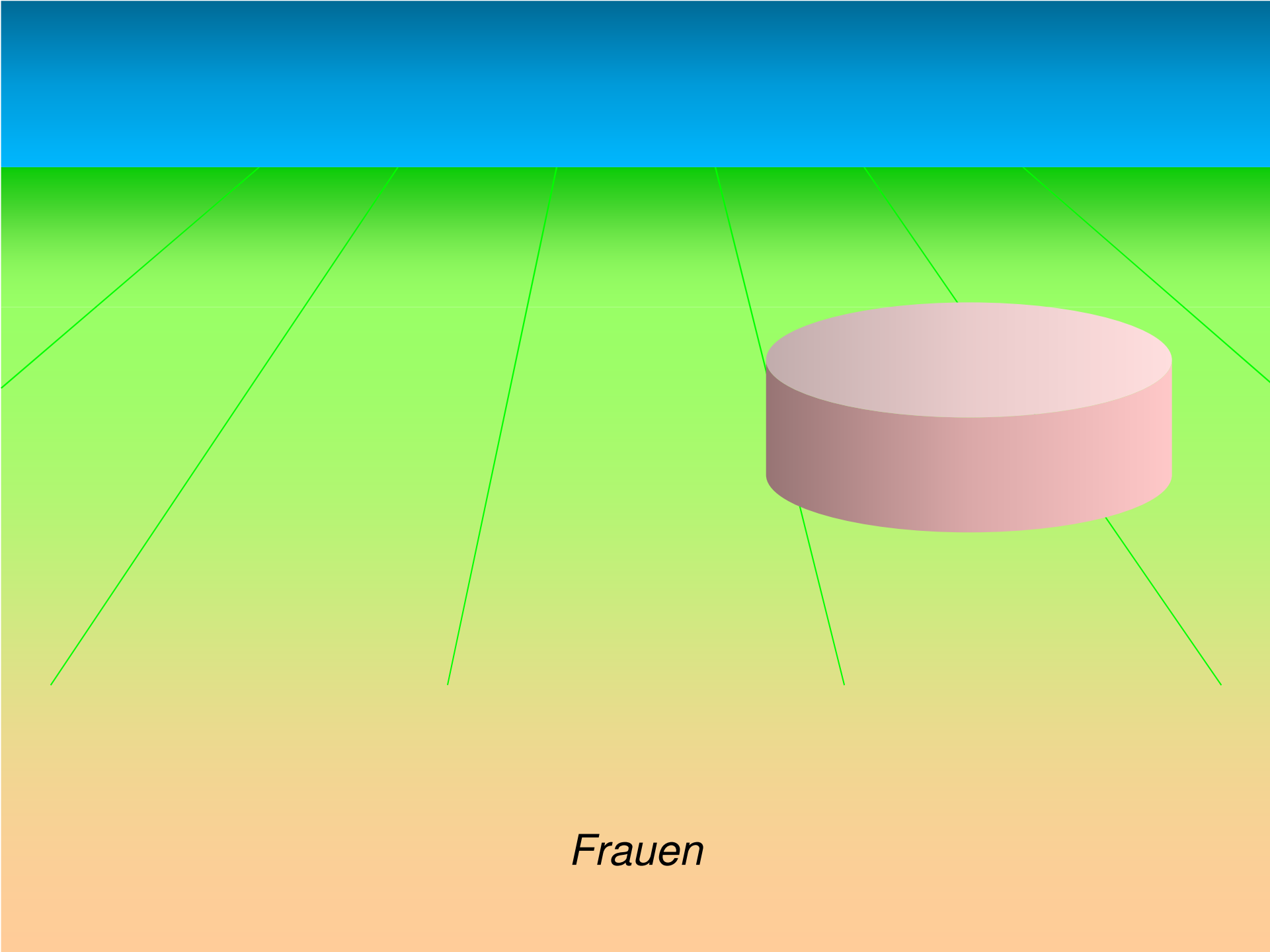
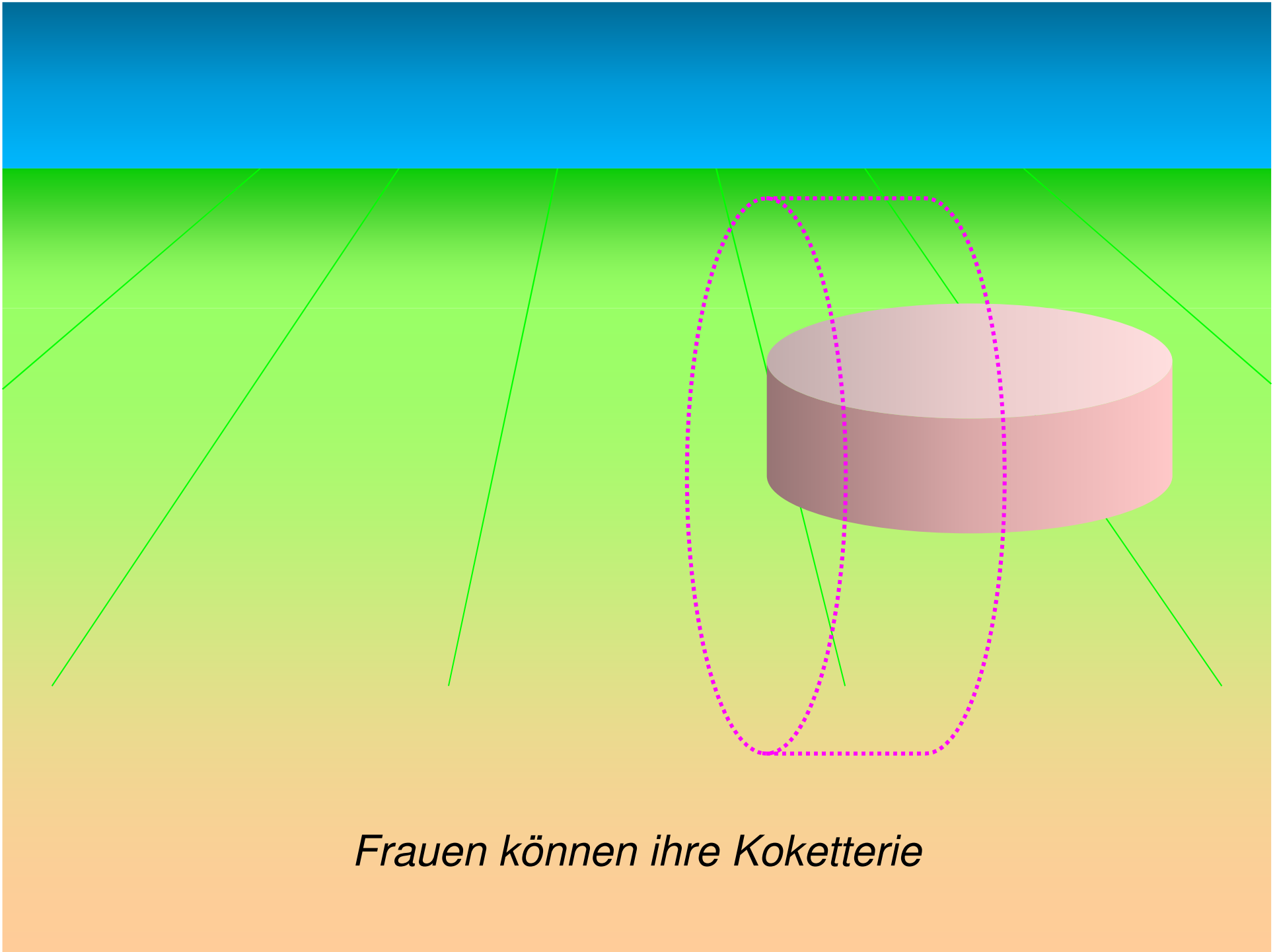


**334**

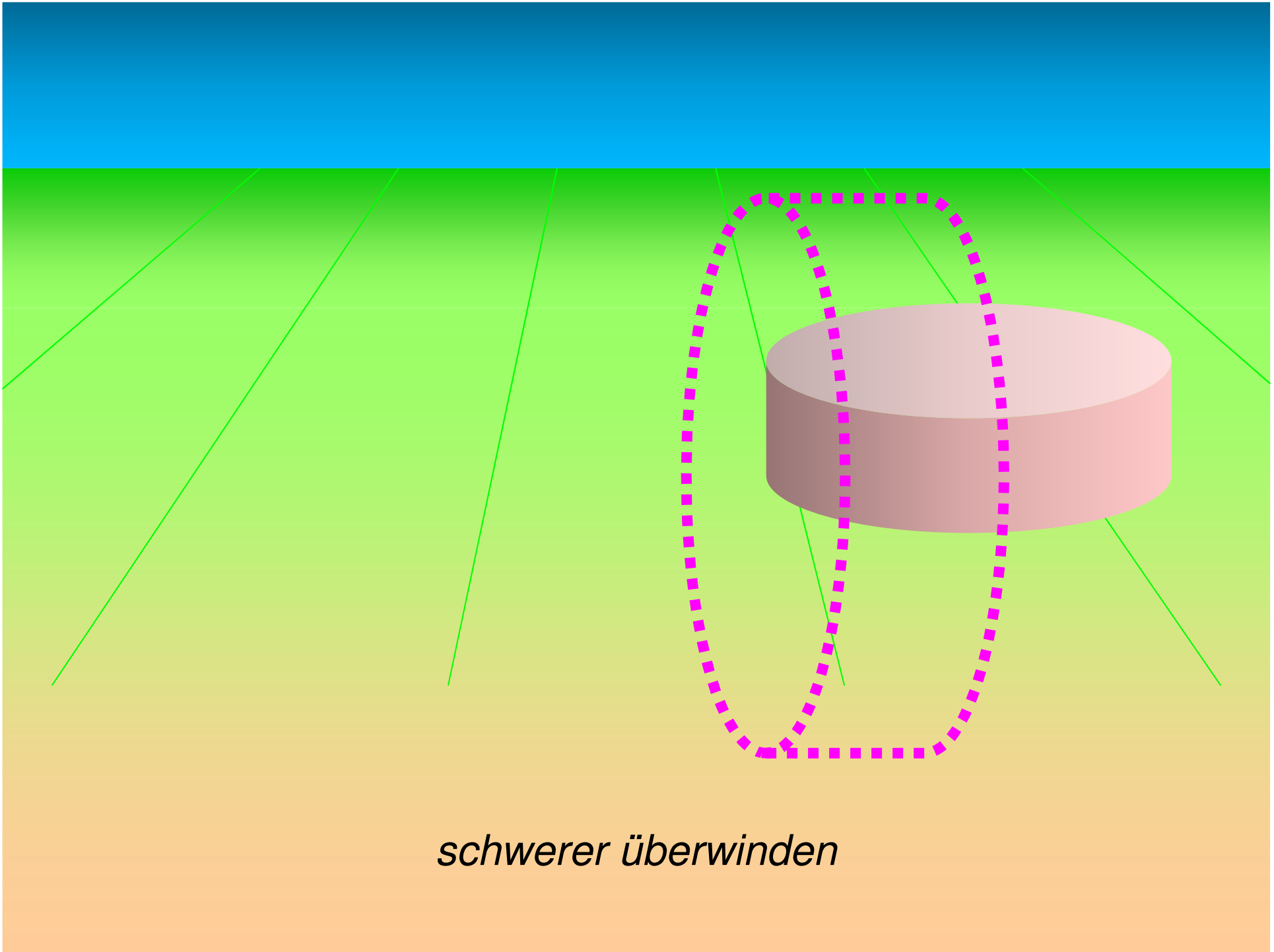
**Koketterie**



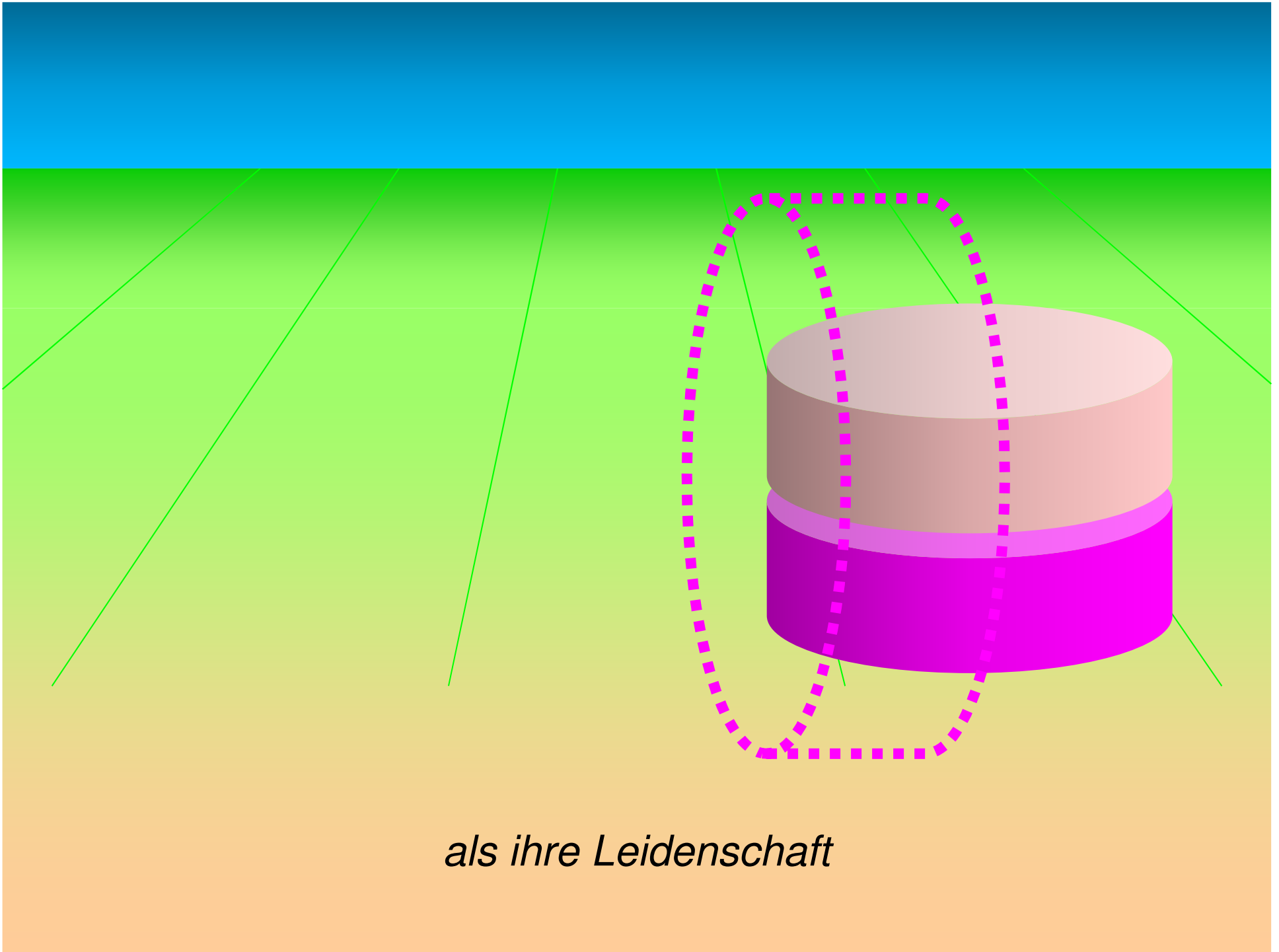
*Frauen*



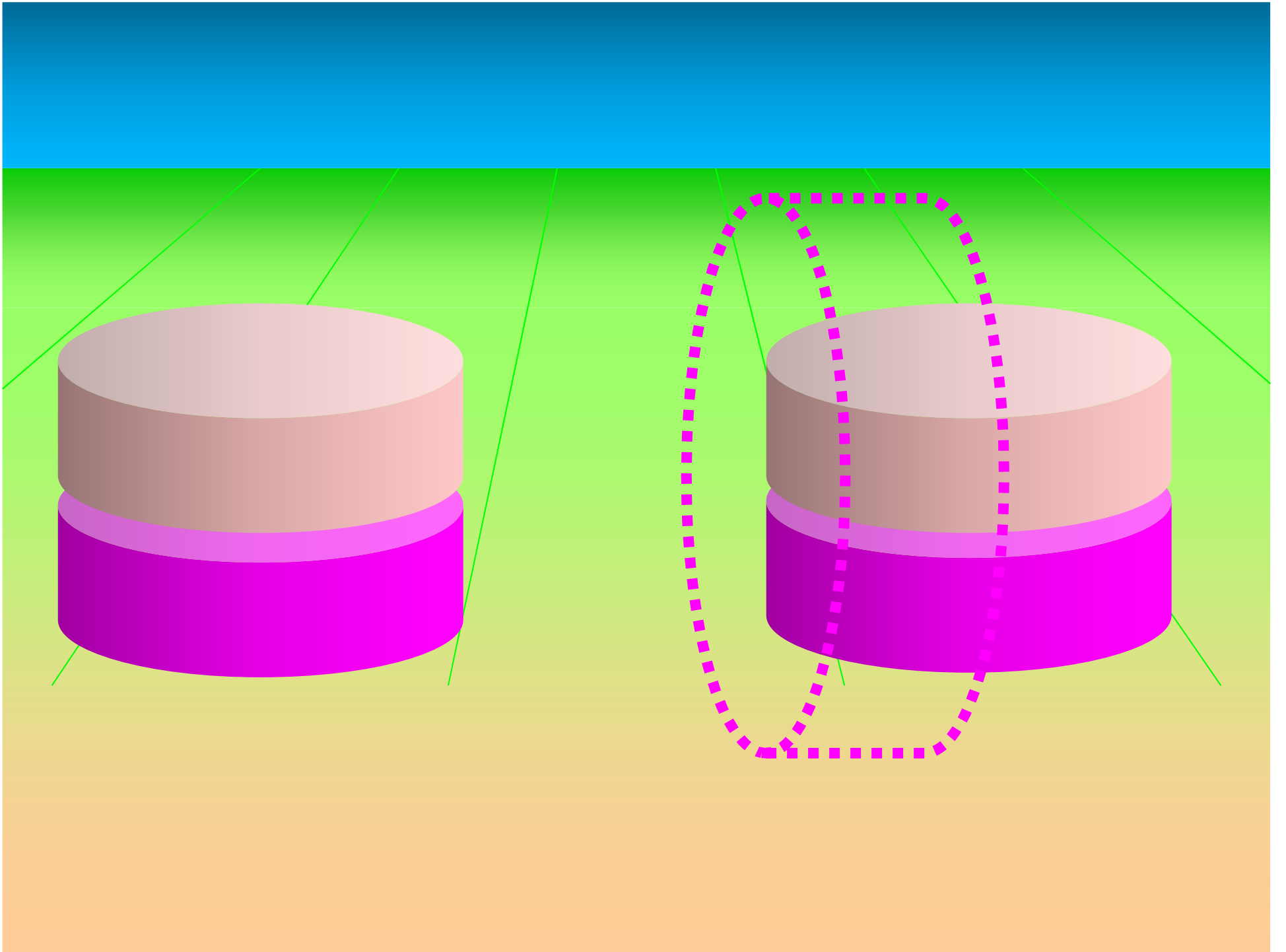
*Frauen können ihre Koketterie*

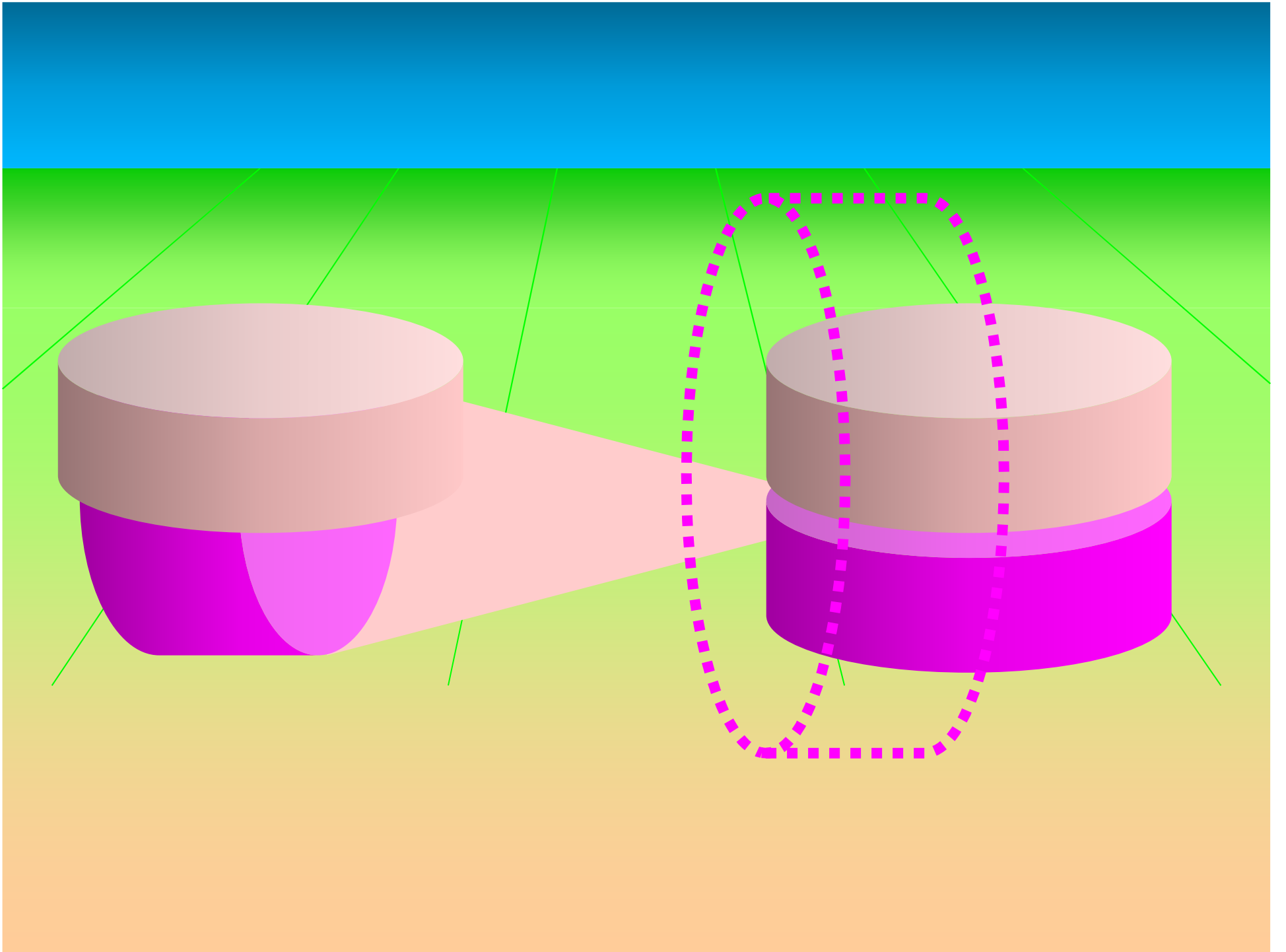


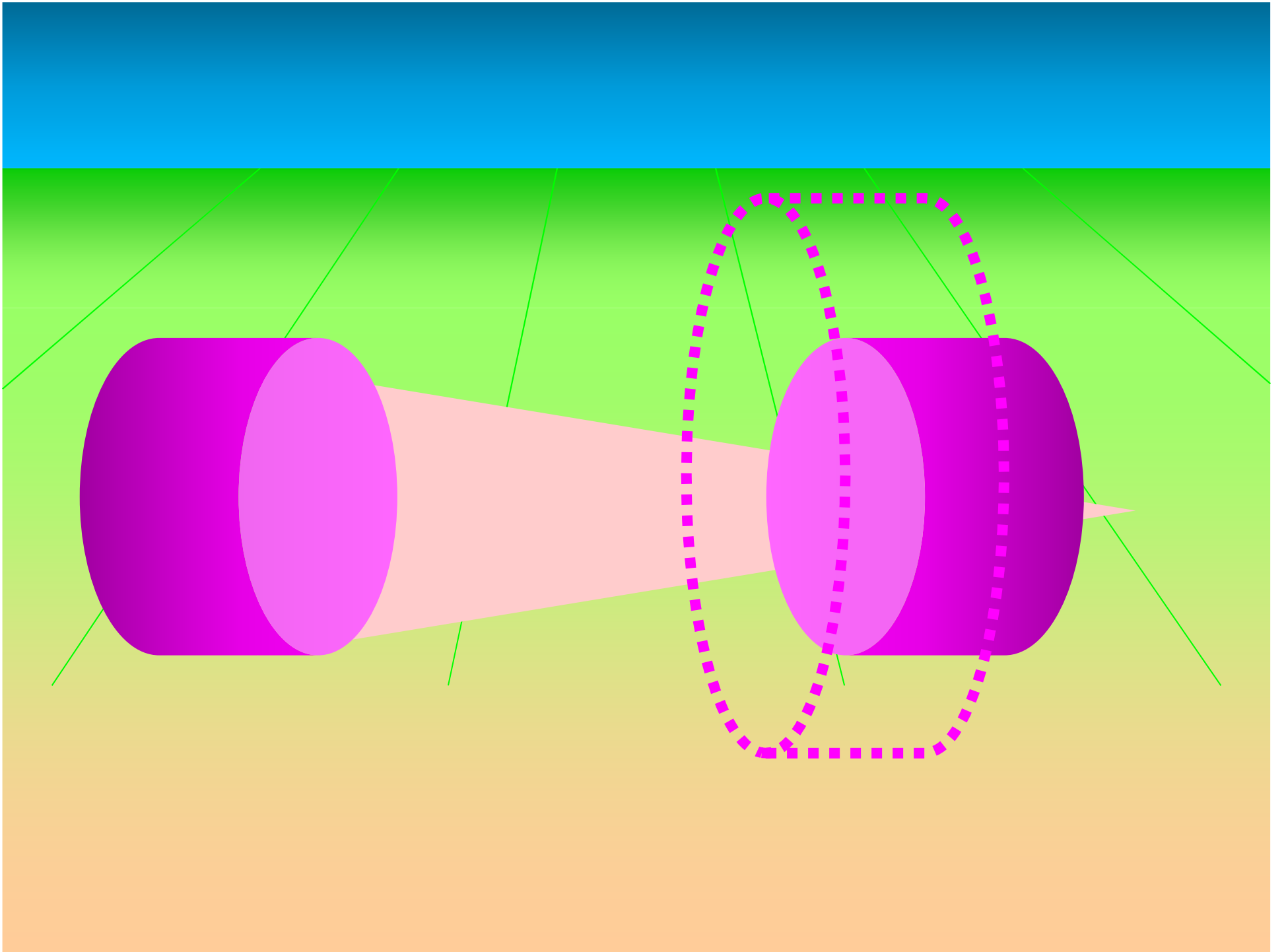
*schwerer überwinden*



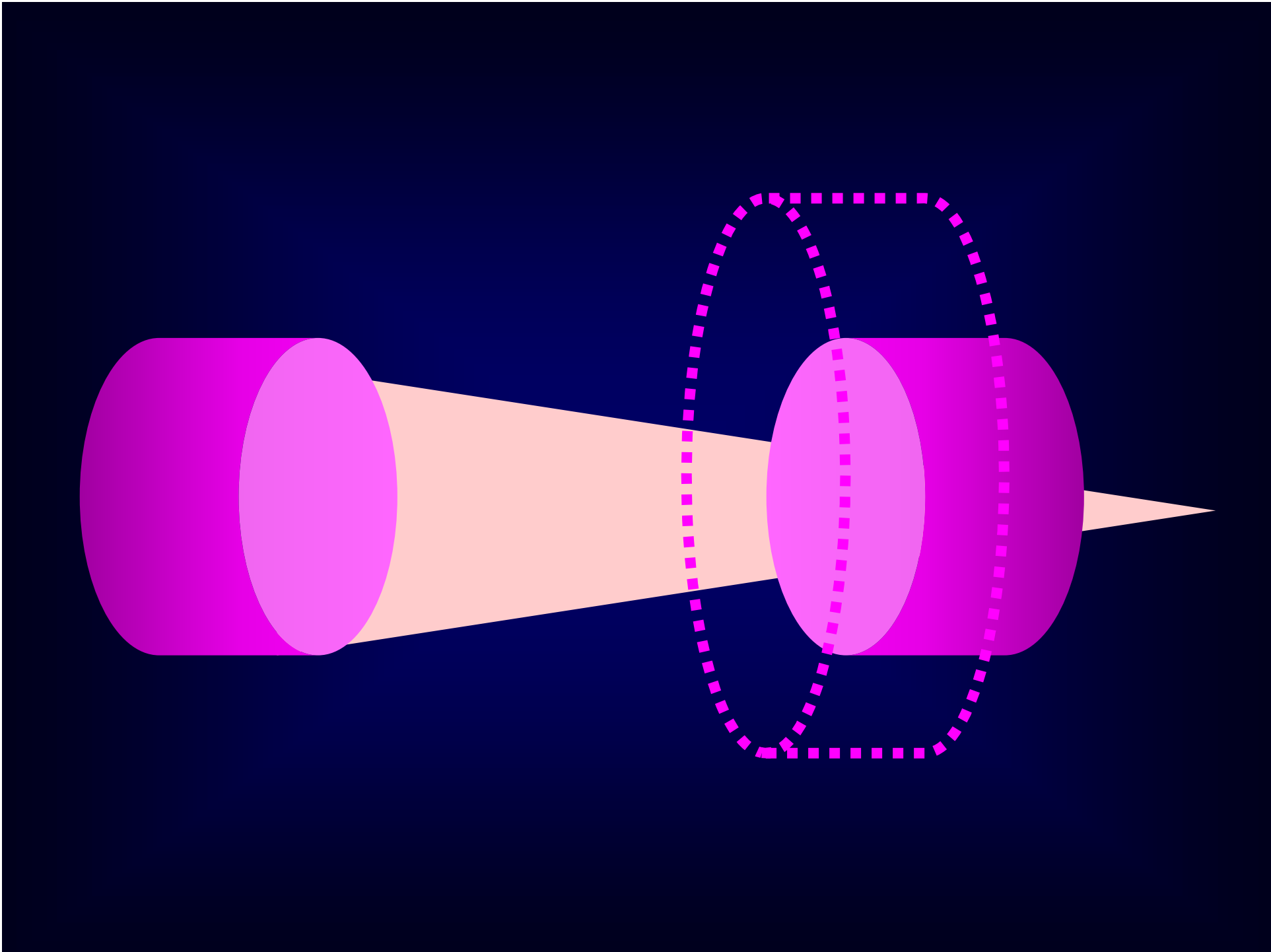
*als ihre Leidenschaft*













**Les femmes peuvent moins surmonter leur  
coquetterie que leur passion**

Koketterie der Frauen als Ursache der Schwäche der Männer  
(deren Leidenschaft entbrennt).

Koketterie ist auch ohne Leidenschaft möglich;  
sie kann Leidenschaft überdauern.

Im Bild: Koketterie lockt, aber nur Leidenschaft bedeutet Erfüllung.