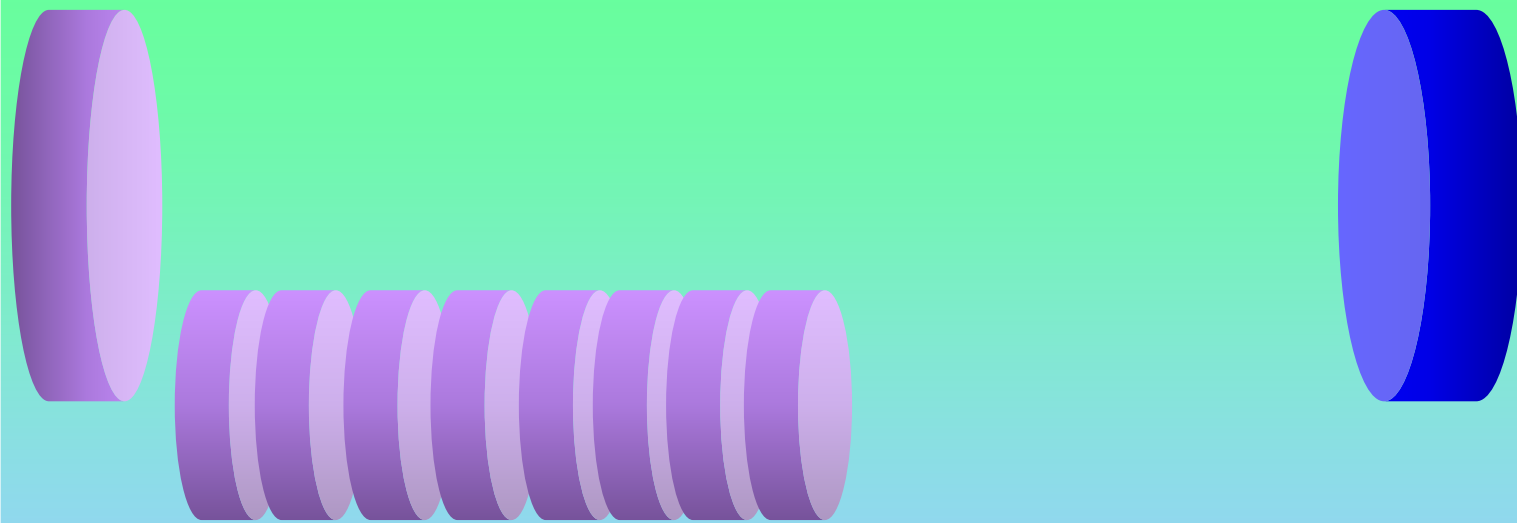


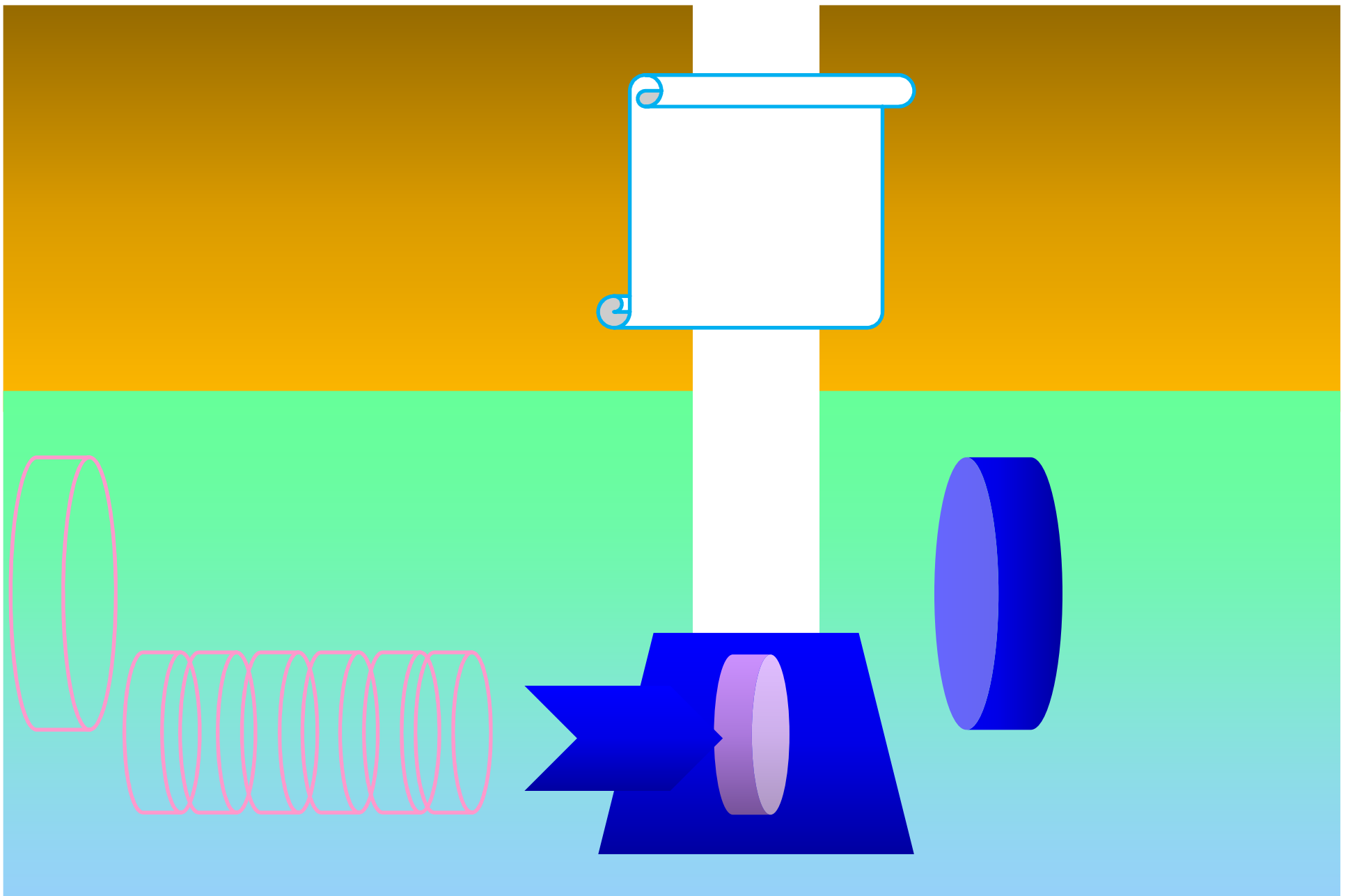
König Antiochus und die sieben Brüder

2013 11 11, C, 32. Sonntag im Jahreskreis
Erste Lesung aus dem Zweiten Buch der Makkabäer, 2 Makk. 7,1-2.7a.9-14

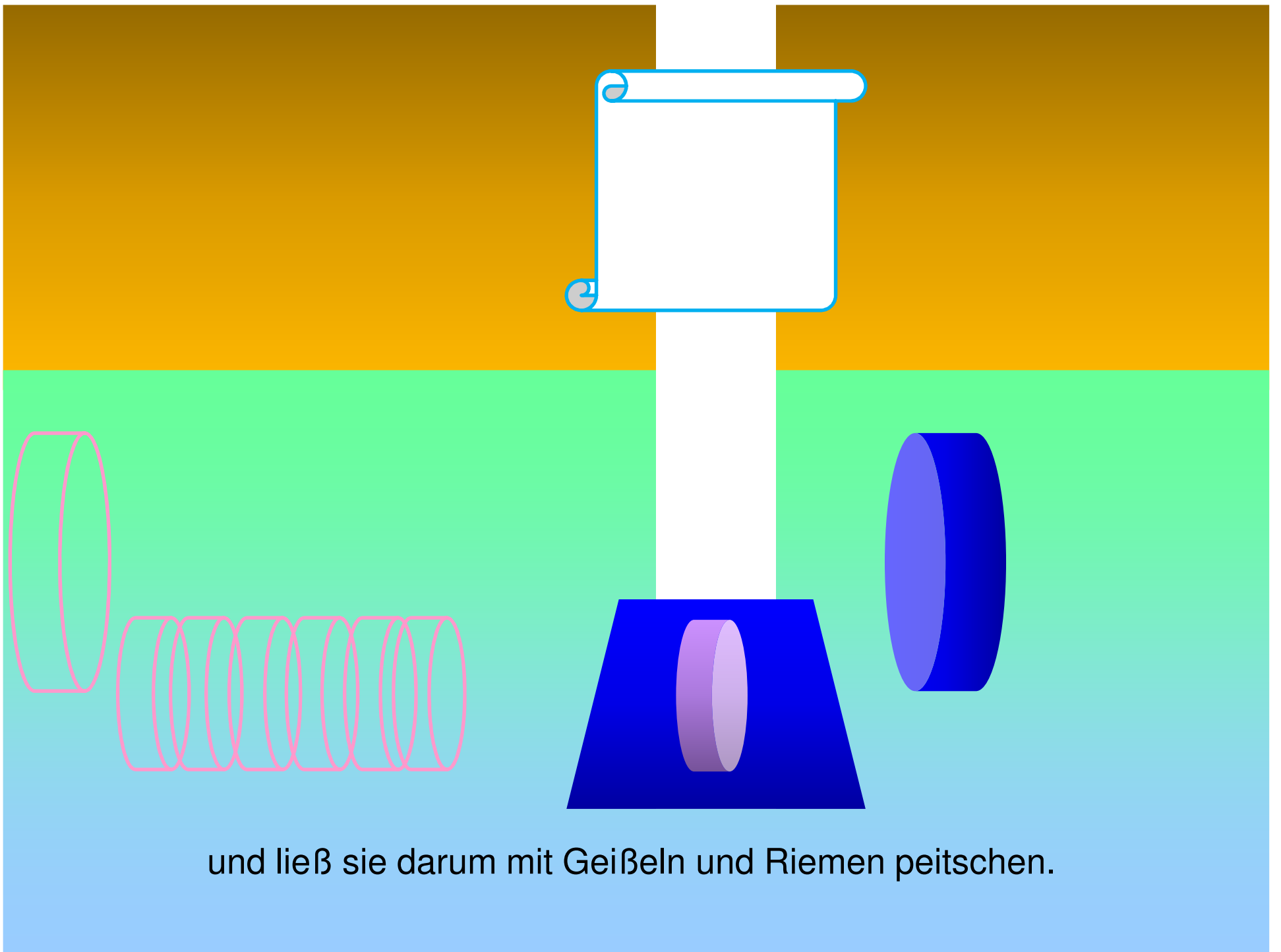
<http://www.liturgie.de/wortgottesfeier/index.php?datei=lesungen2013-11-11>
www.legalvisualization.com, → *Visualization/Religion/Evangelien und Lesungen*



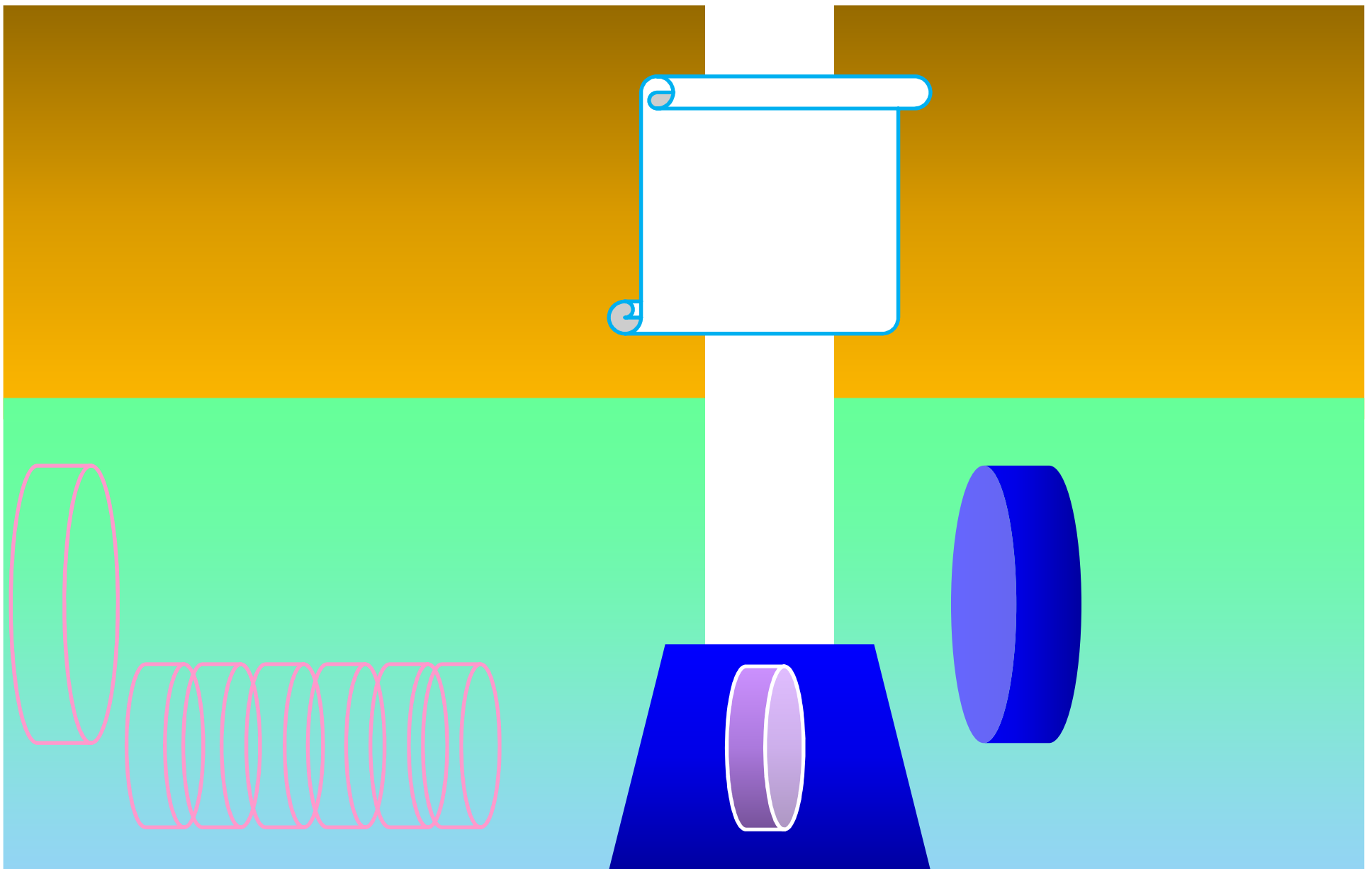
In jenen Tagen geschah es, dass man sieben Brüder mit ihrer Mutter festnahm.



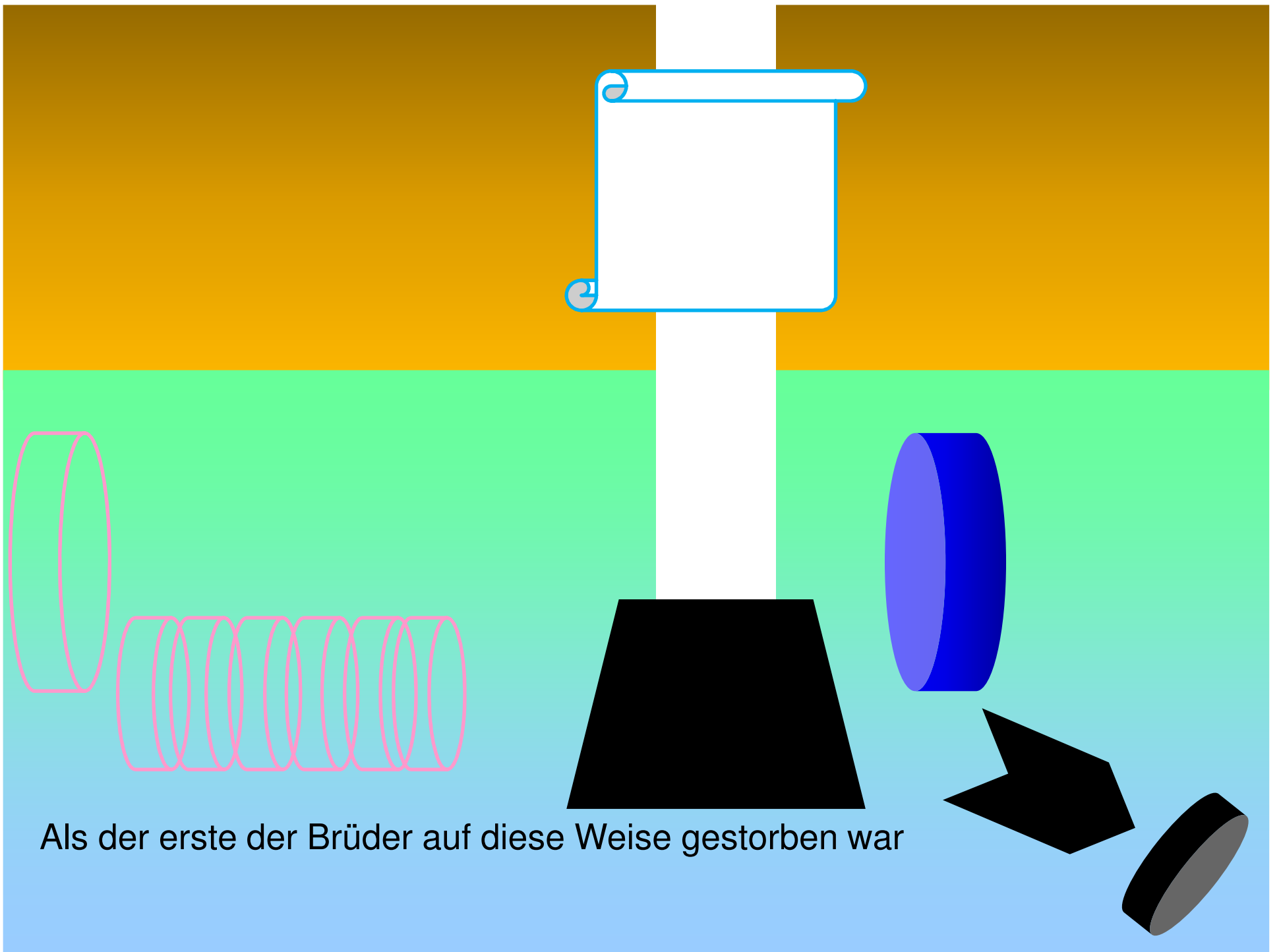
Der König Antiochus wollte sie zwingen, entgegen dem göttlichen Gesetz Schweinefleisch zu essen,



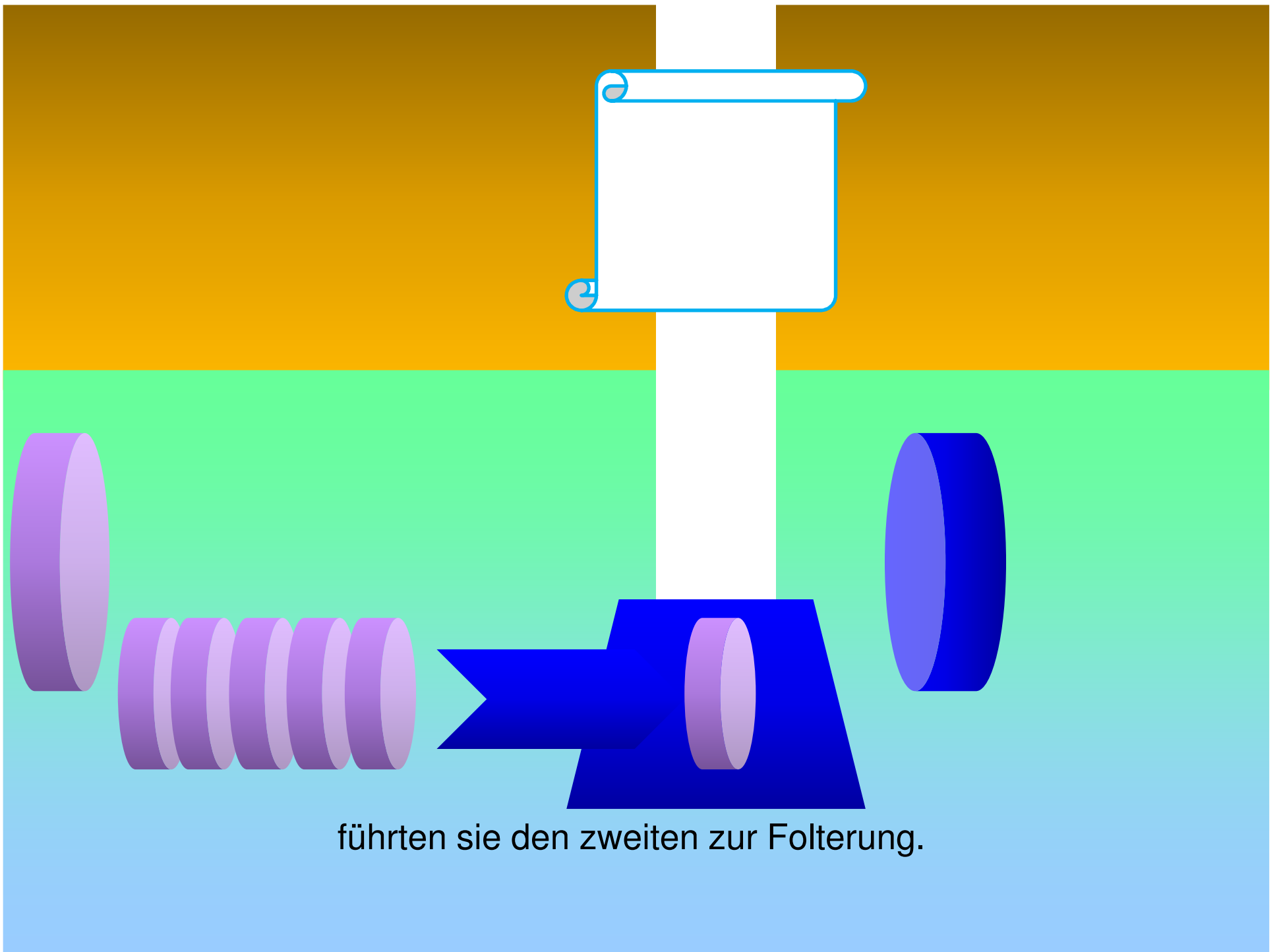
und ließ sie darum mit Geißeln und Riemen peitschen.



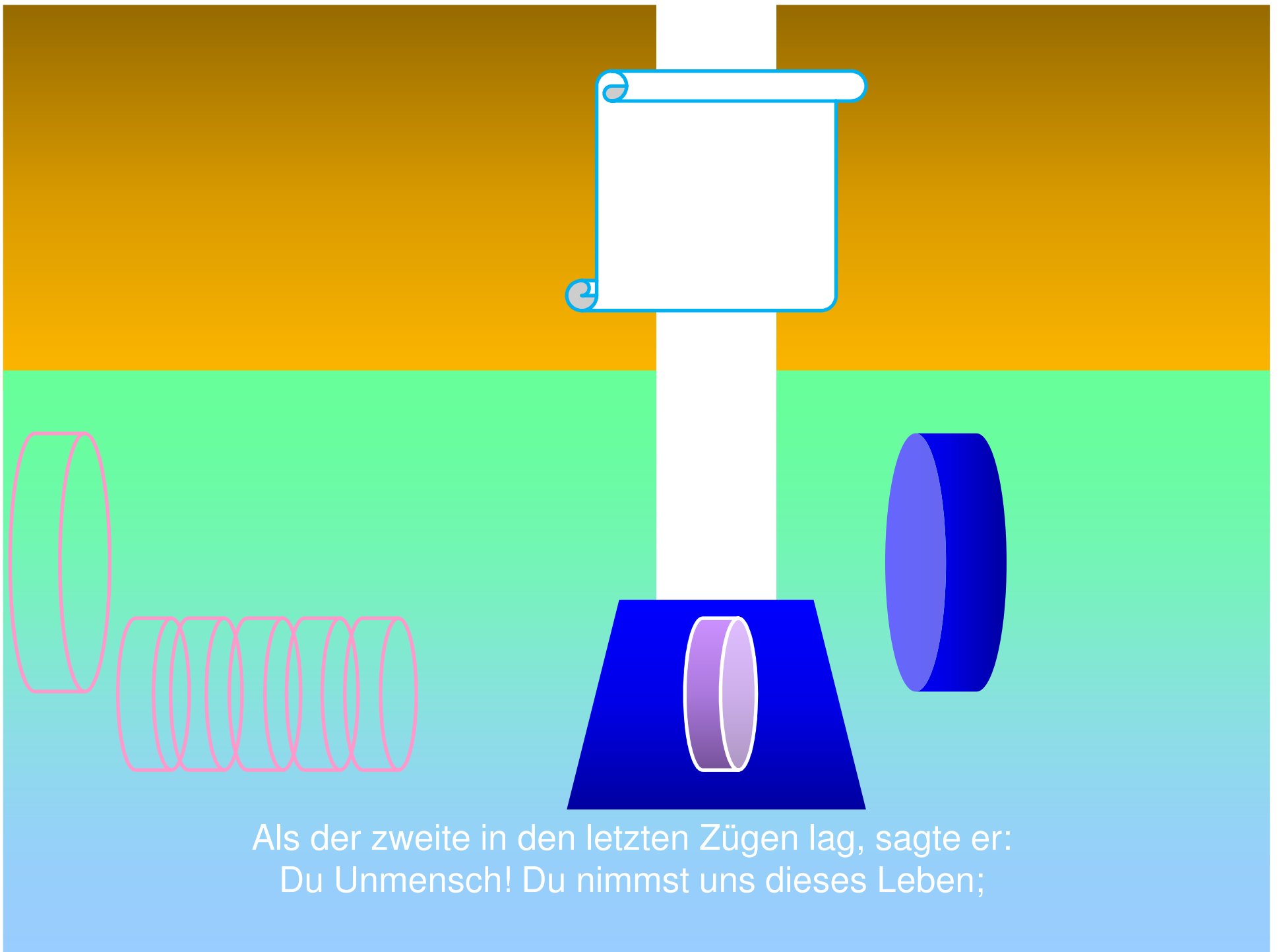
Einer von ihnen ergriff für die andern das Wort und sagte: Was willst du uns fragen und von uns wissen? Eher sterben wir, als dass wir die Gesetze unserer Väter übertreten.



Als der erste der Brüder auf diese Weise gestorben war



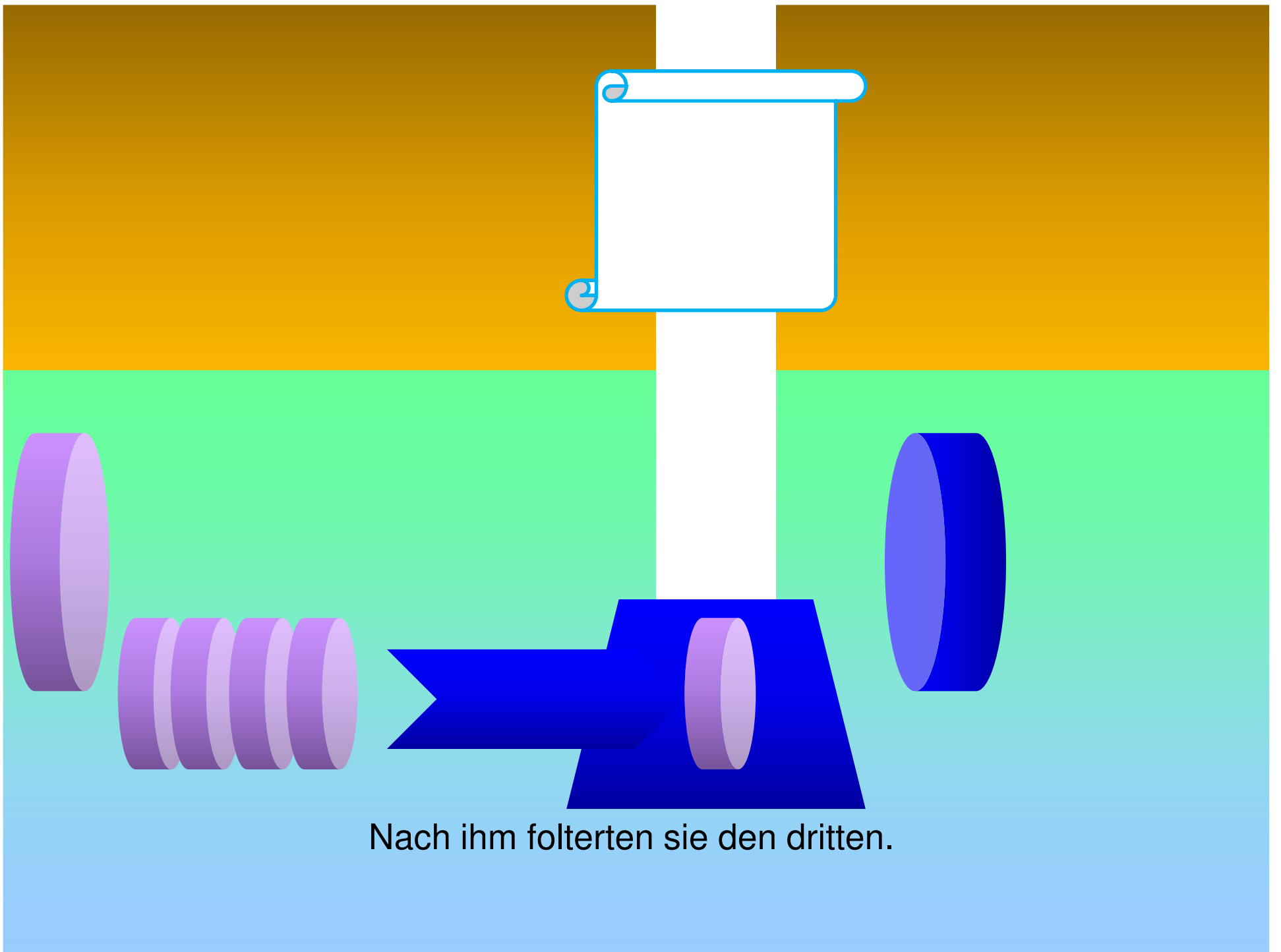
fürhten sie den zweiten zur Folterung.



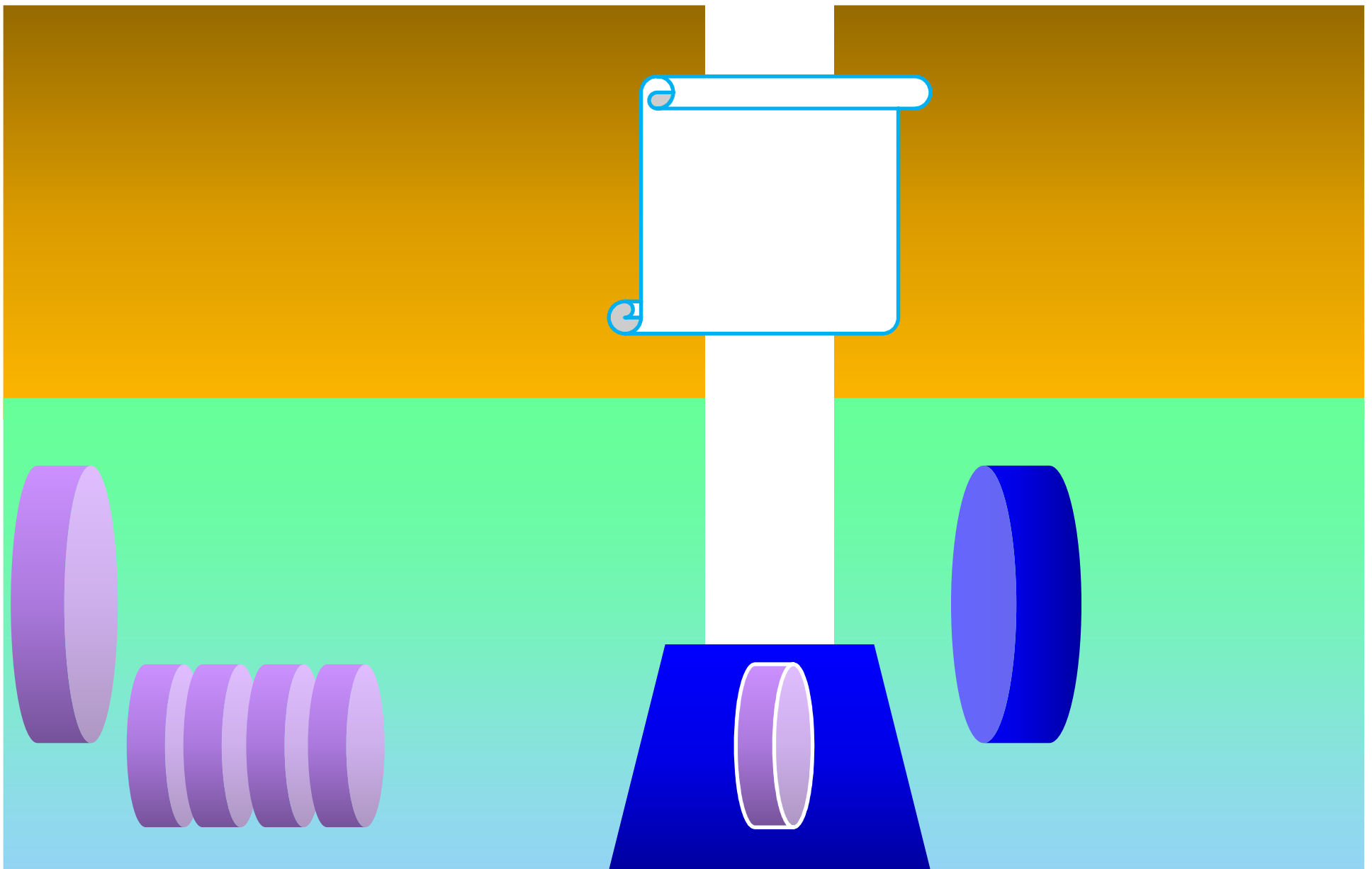
Als der zweite in den letzten Zügen lag, sagte er:
Du Unmensch! Du nimmst uns dieses Leben;



aber der König der Welt wird uns zu einem neuen, ewigen Leben auferwecken,
weil wir für seine Gesetze gestorben sind.



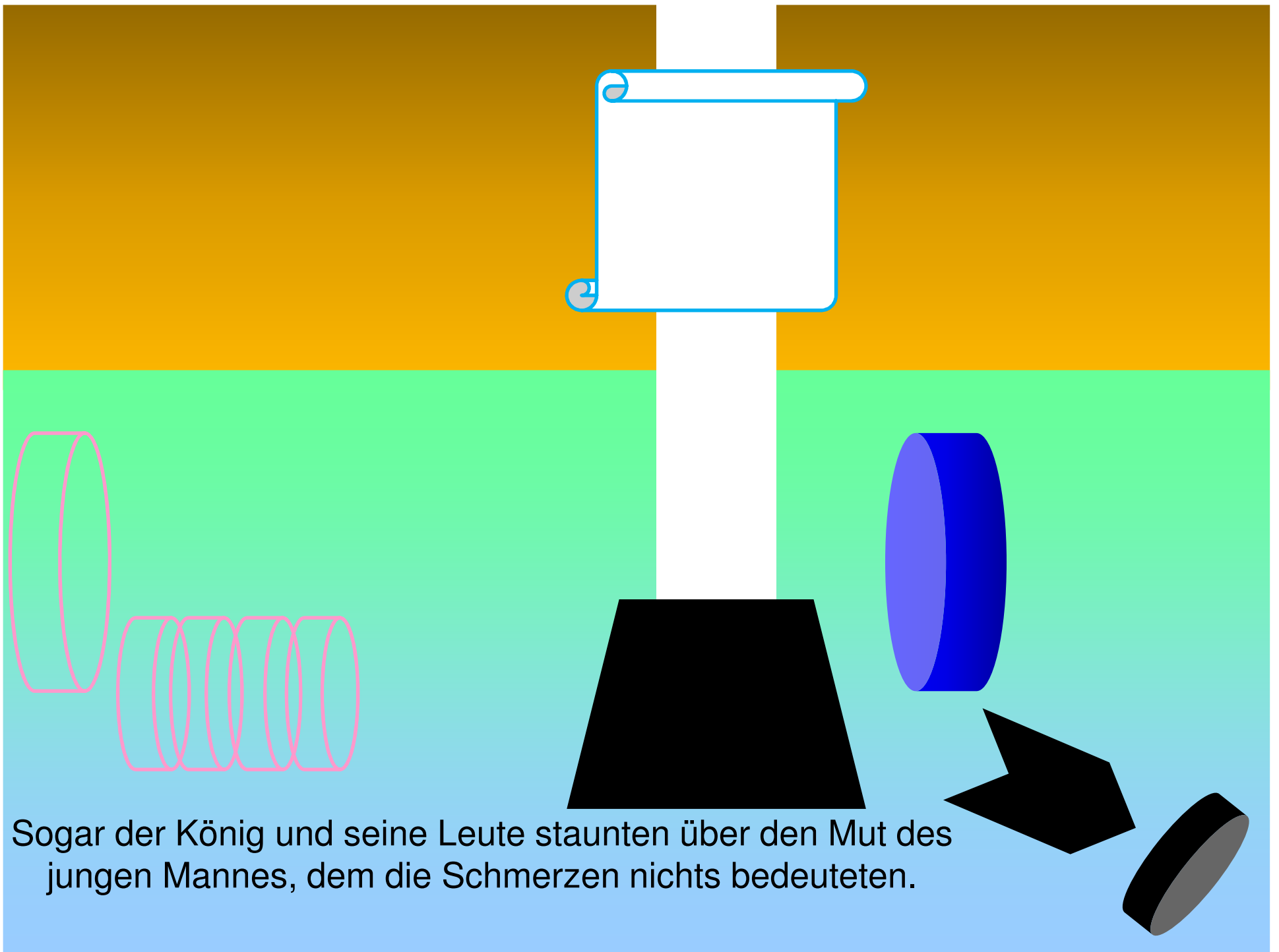
Nach ihm folterten sie den dritten.



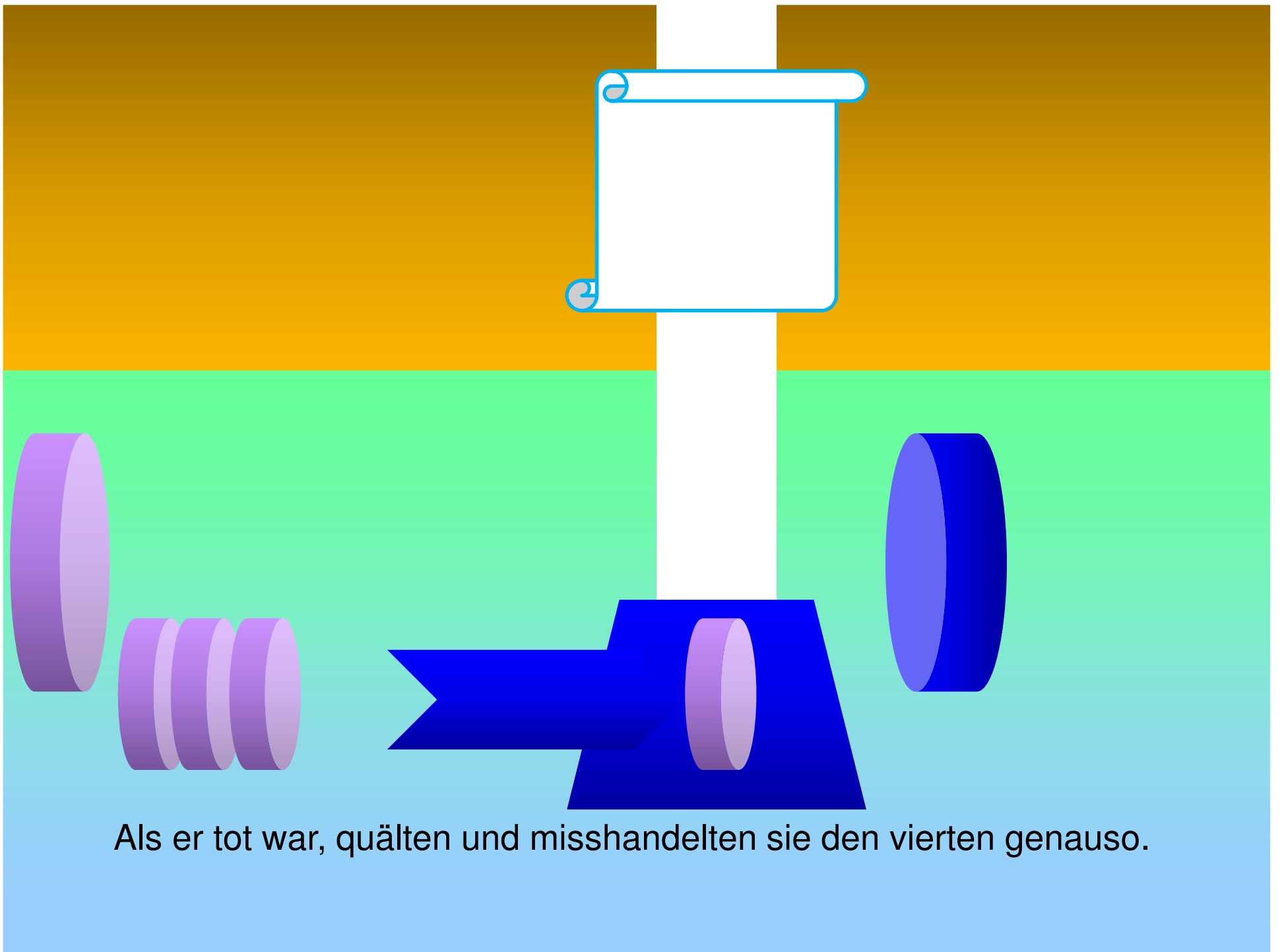
Als sie seine Zunge forderten, streckte er sie sofort heraus und hielt mutig die Hände hin. Dabei sagte er gefasst: Vom Himmel habe ich sie bekommen, und wegen seiner Gesetze achte ich nicht auf sie.



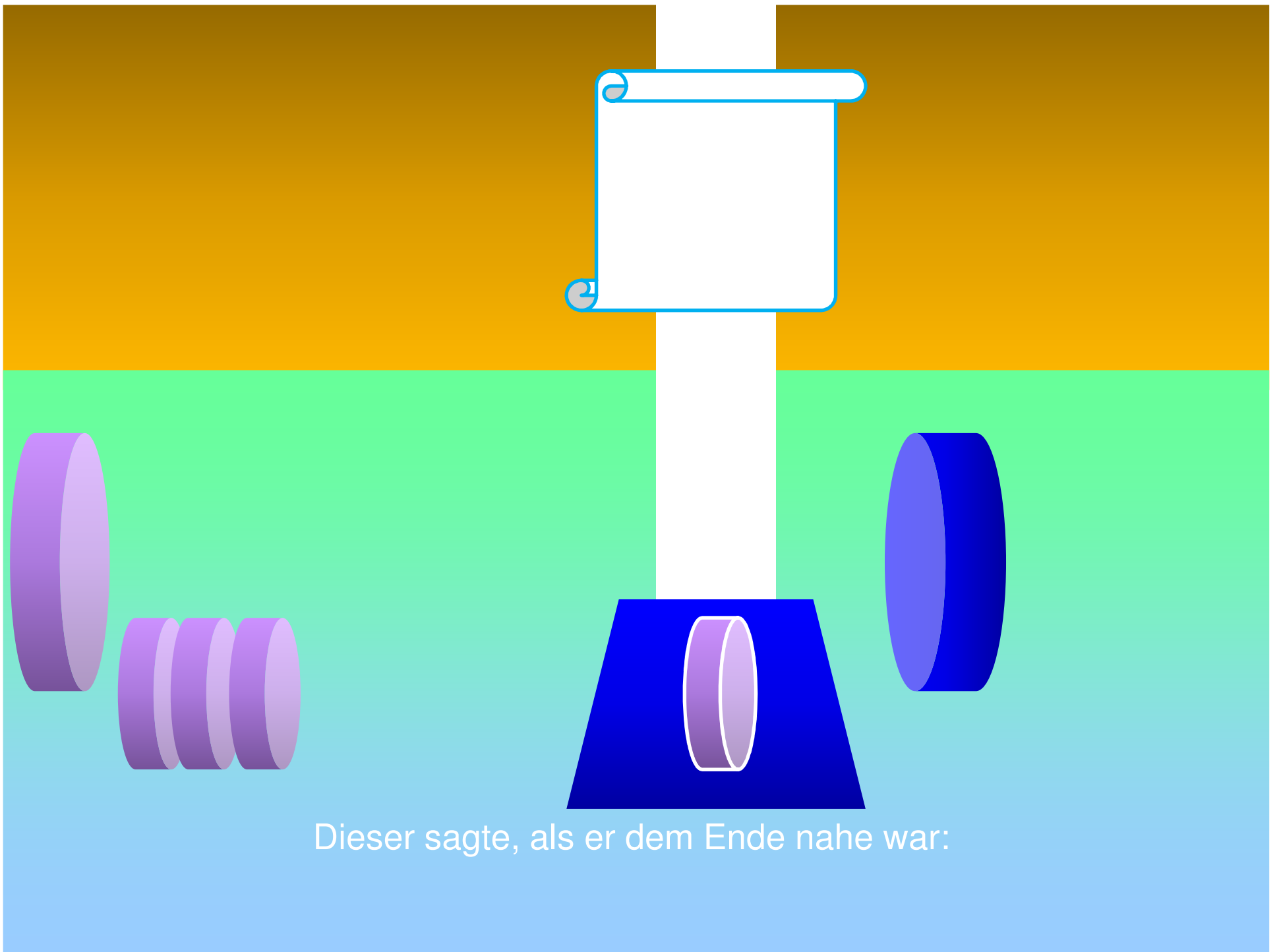
Von ihm hoffe ich sie wiederzuerlangen.



Sogar der König und seine Leute staunten über den Mut des jungen Mannes, dem die Schmerzen nichts bedeuteten.



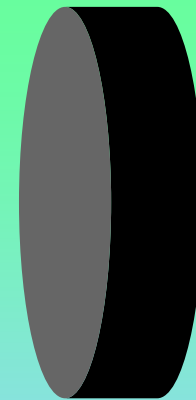
Als er tot war, quälten und misshandelten sie den vierten genauso.



Dieser sagte, als er dem Ende nahe war:



Gott hat uns die Hoffnung gegeben, dass er uns wieder auferweckt.
Darauf warten wir gern, wenn wir von Menschenhand sterben.



Für dich aber



gibt es keine
Auferstehung
zum Leben.

